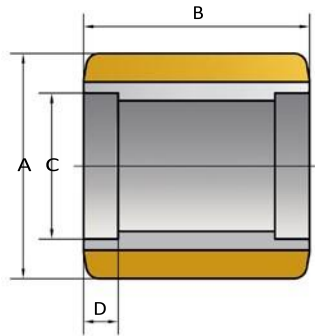
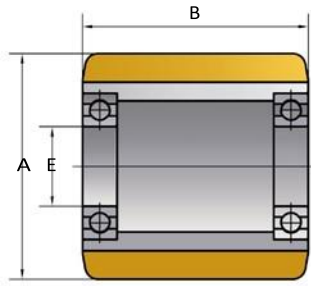


Φόρμα τροχών φορτίου



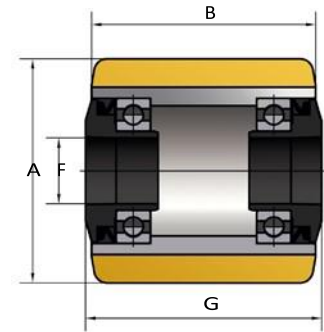
Με θέσεις ρουλεμάν

Με θέσεις ρουλεμάν



Με ρουλεμάν

Με ρουλεμάν



Με ρουλεμάν και τσιμούχες

Με ρουλεμάν και τσιμούχες

Υλικό τροχού _____

*Διάμετρος τροχού (A)	(mm)	*Πλάτος ρουλεμάν (B)	_____	(mm)
*Διάμετρος θέσης ρουλεμάν (C)	(mm)	*Βάθος θέσης ρουλεμάν (D)	_____	(mm)
*Εσωτερική διάμετρος ρουλεμάν (E)	(mm)	*Διάμετρος τρύπας (F)	_____	(mm)
Τύπος ρουλεμάν	(mm)	Ικανότητα φορτίου	_____	(kg)

Μήκος στερέωσης (G)

Συνθήκες λειτουργίας

(ταχύτητα, δάπεδο, θερμοκρασίες κλπ.)
